

# HEJ. SKANDI-CHIC 2

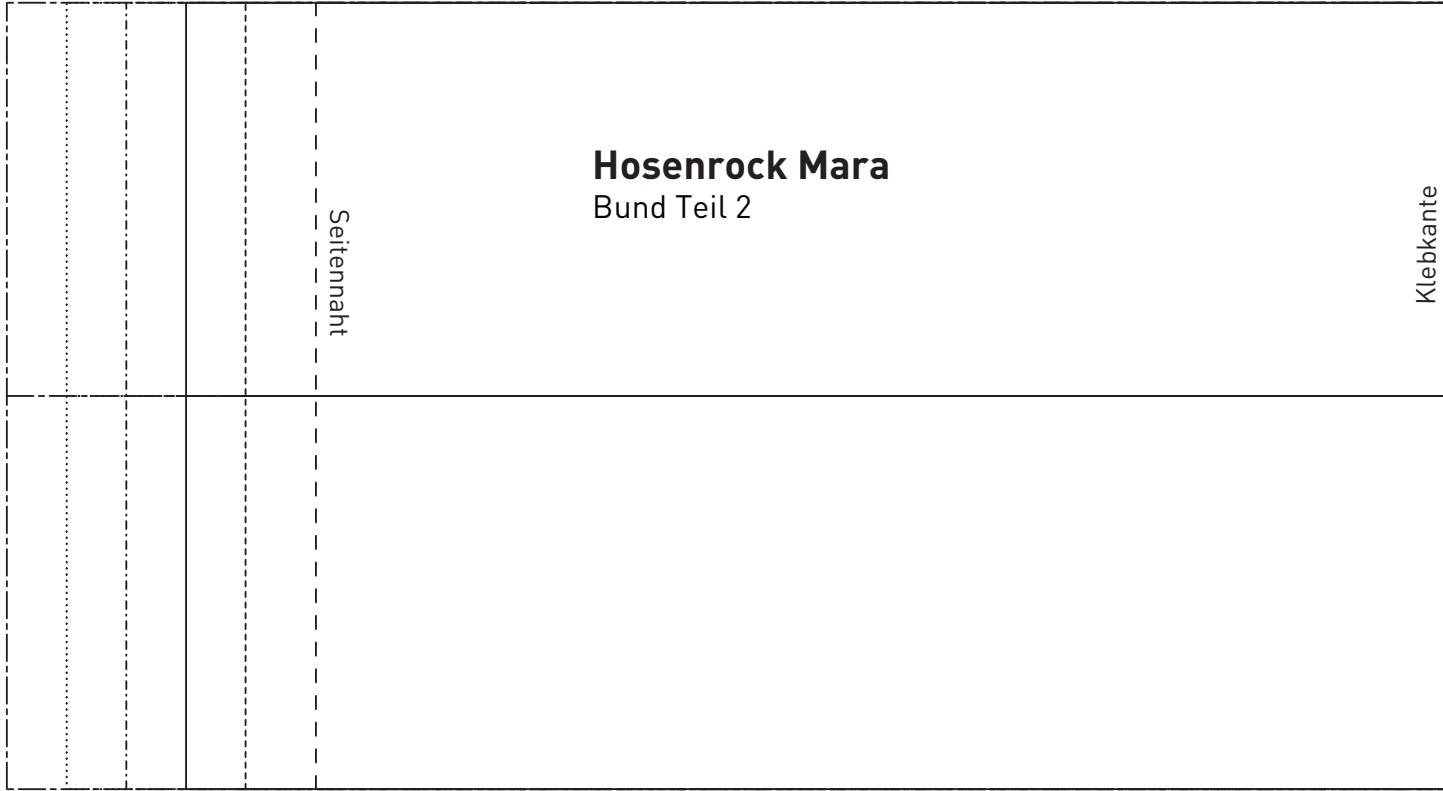
Lieblingskleidung nähen

Alle Rechte bei ©Edition Michael Fischer GmbH, Igling

## HOSENROCK MARA

Die Naht- und Saumzugaben sind nicht enthalten.

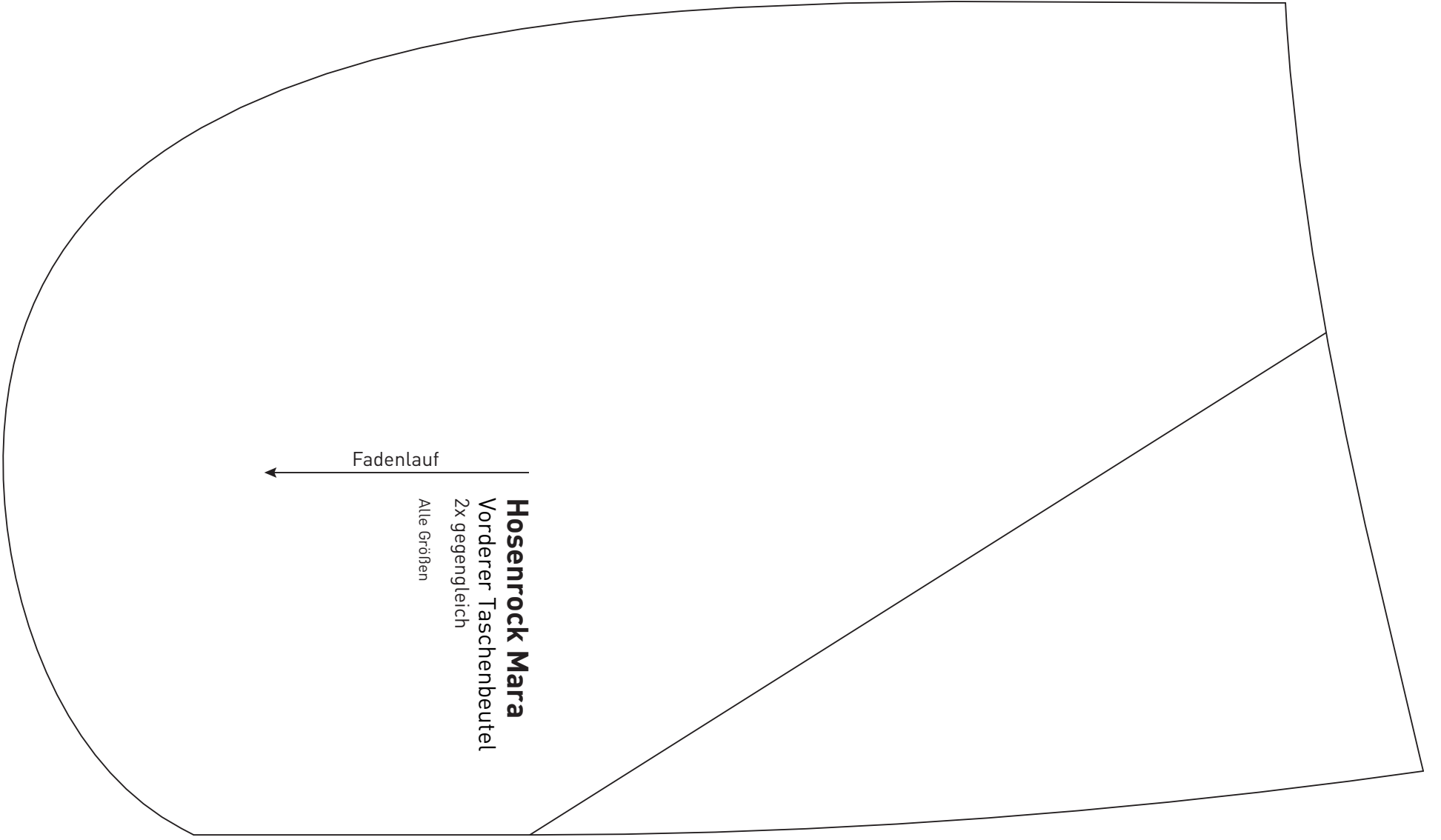




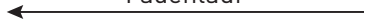
A A

B B

2  
2



Fadenlauf



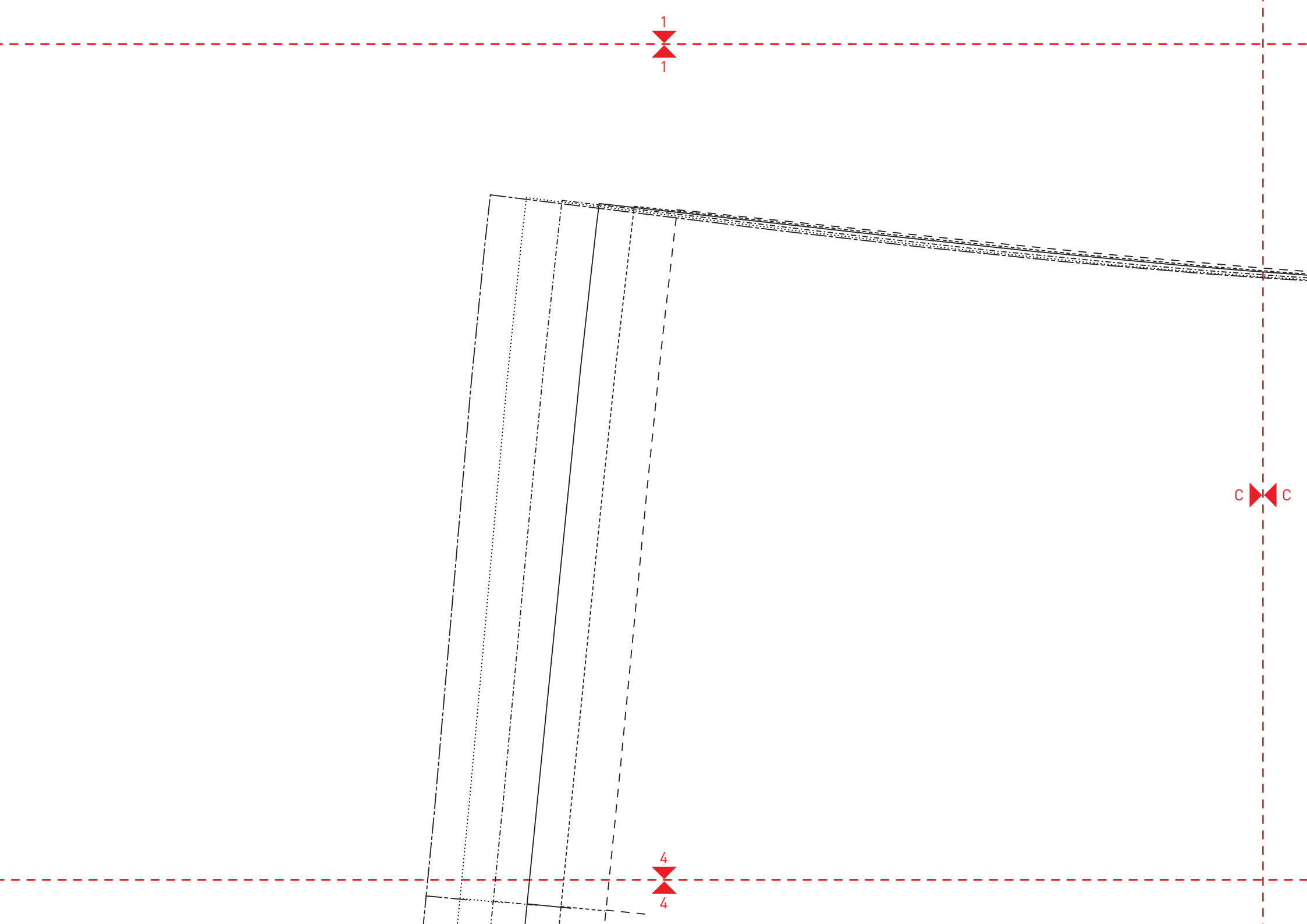
**Hosenrock Mara**  
Vorderer Taschenbeutel  
2x gegengleich  
Alle Größen

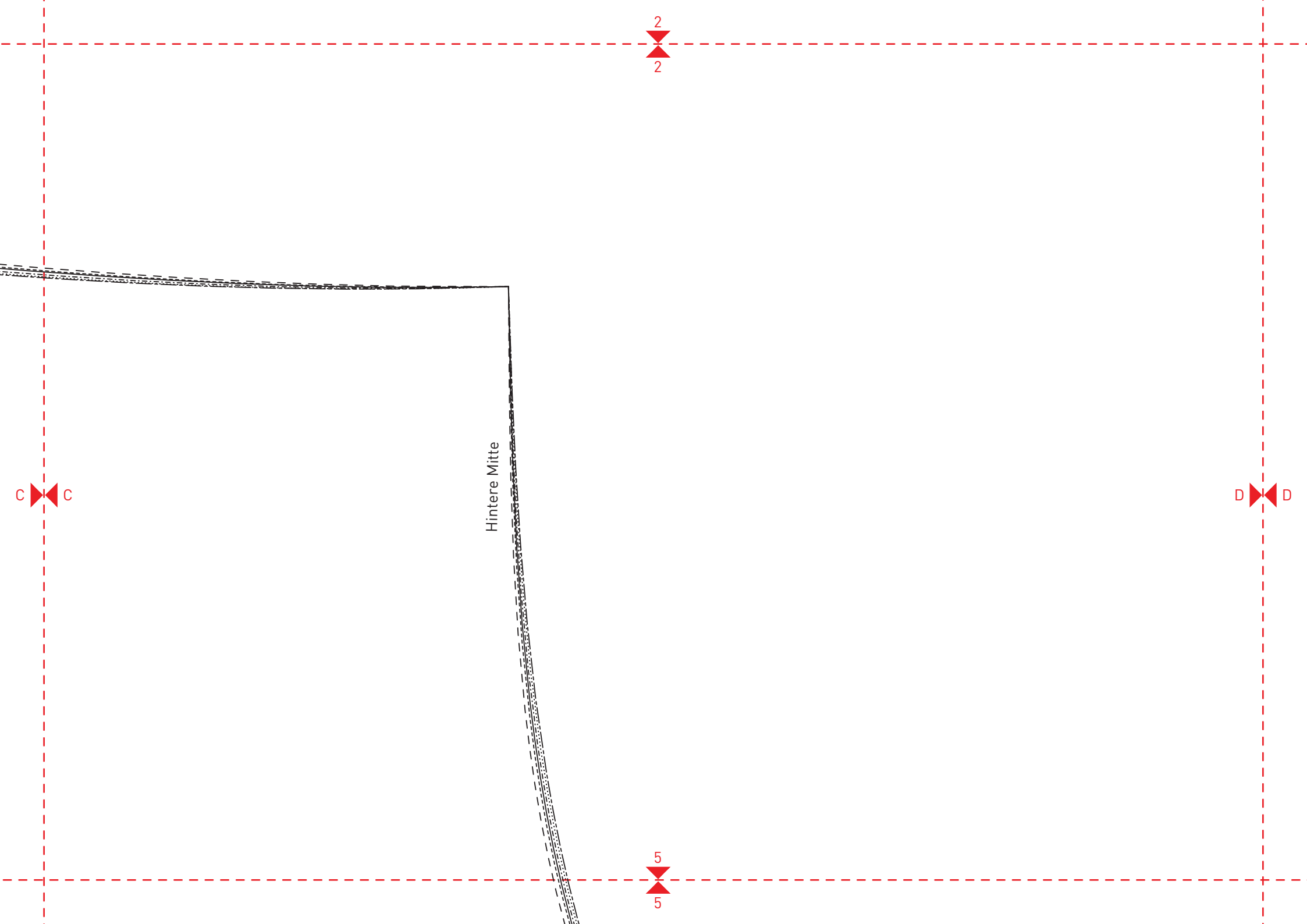
B

A vertical red dashed line runs along the left edge of the pattern. At its intersection with the waistband curve, there is a red bowtie-shaped symbol. The letter 'B' is printed in red on both sides of the bowtie.

3

A horizontal red dashed line runs across the bottom edge of the pattern. At its intersection with the hem, there is a red bowtie-shaped symbol. The number '3' is printed in red above and below the bowtie.





2

2

C

C

D

D

Hintere Mitte

5

5

D



3



3



Fadenlauf



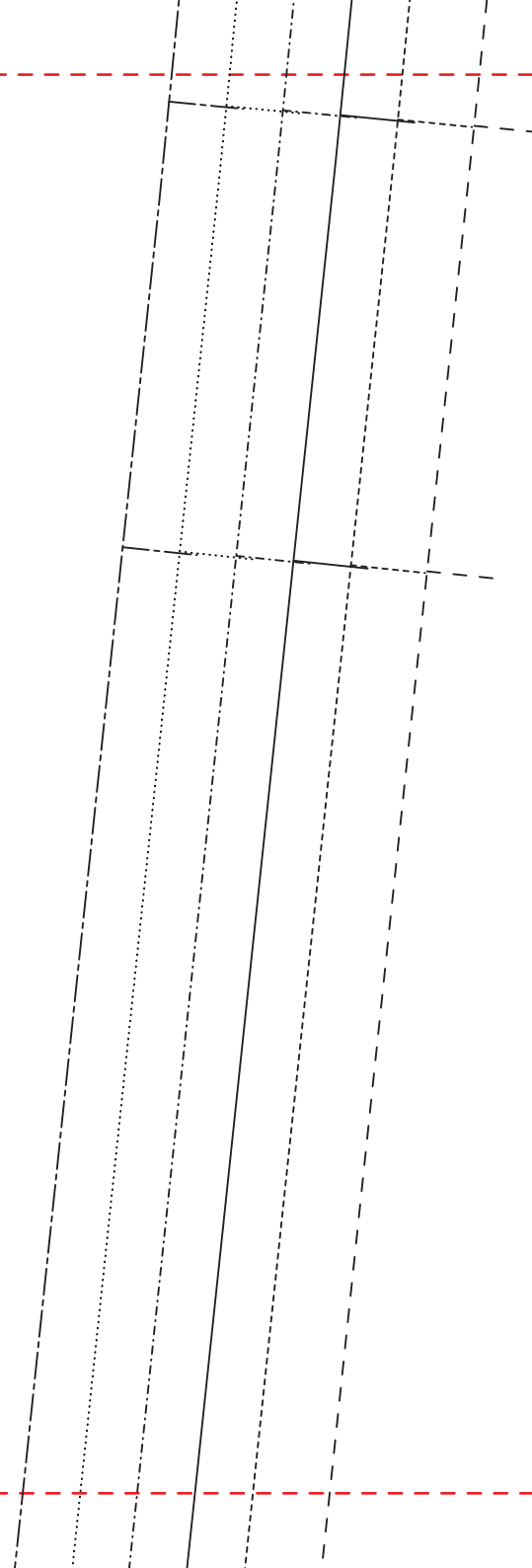
**Hosenrock Mara**  
Hinterer Taschenbeutel  
2x gegengleich  
Alle Größen

6



6





4

4

7

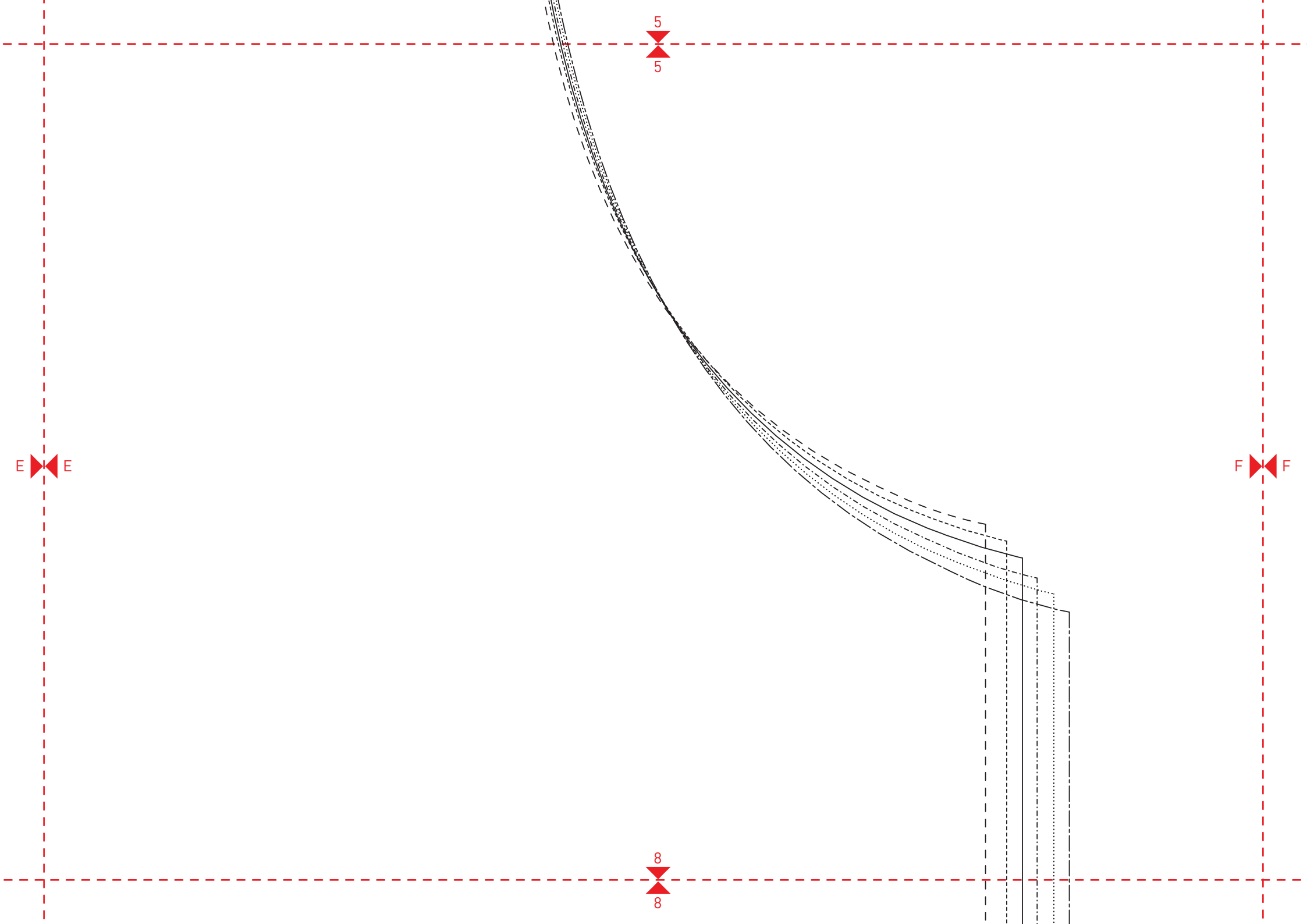
7

Fadenlauf

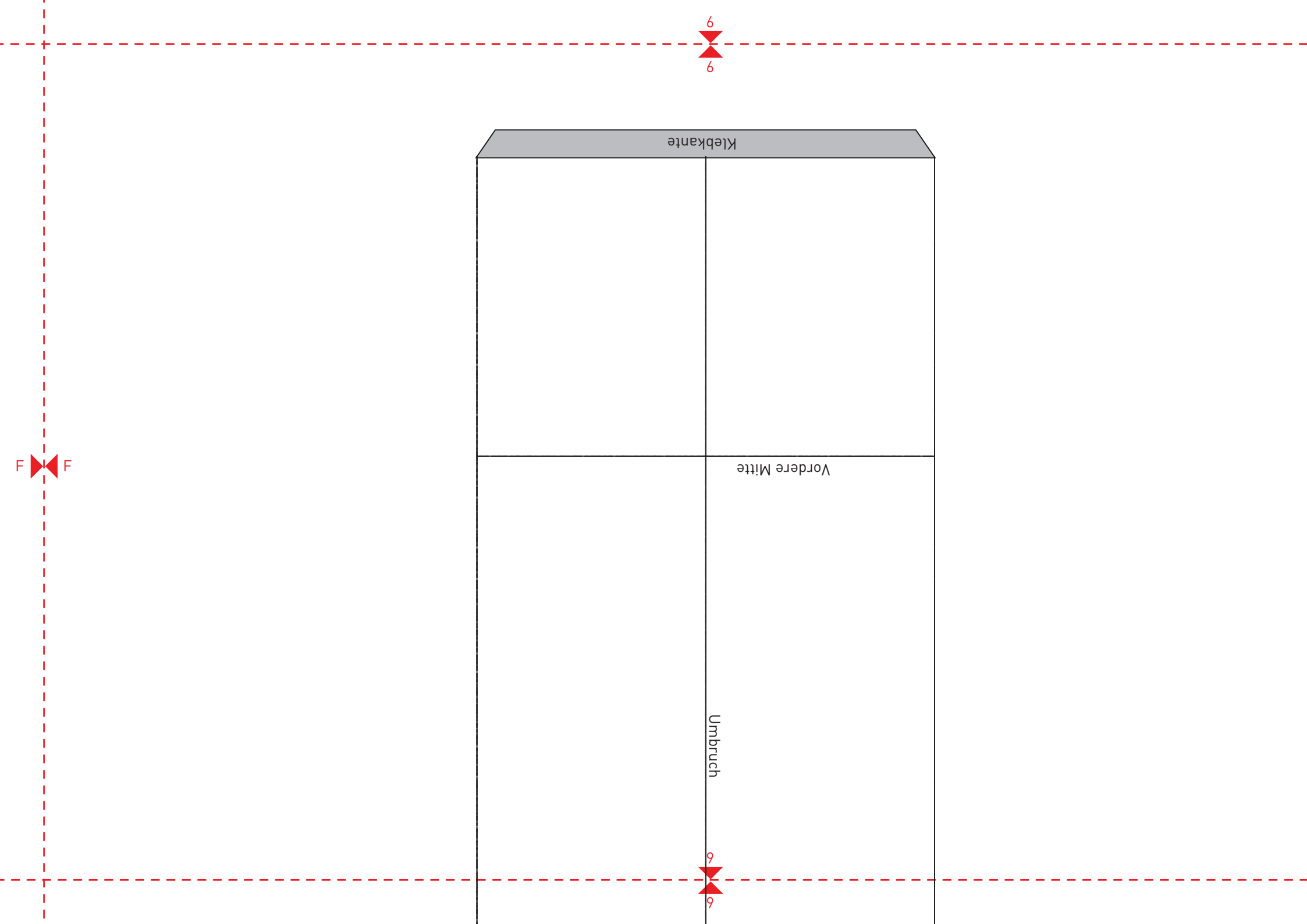
**Hosenrock Mara**  
Hinterhose  
2x gegengleich

E

E







Klebkante

Vordere Mitte

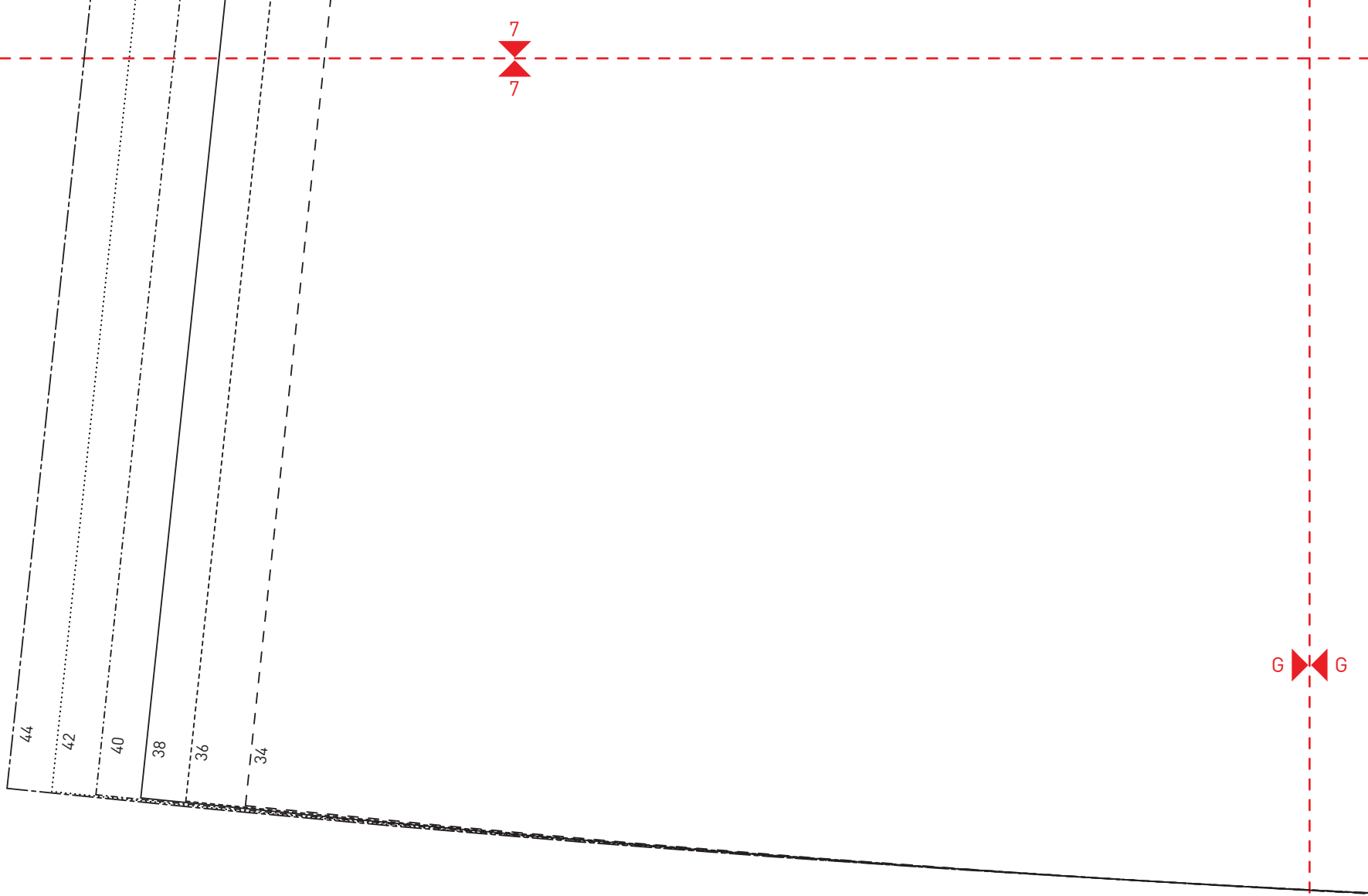
Umbruch

6

6

F

F

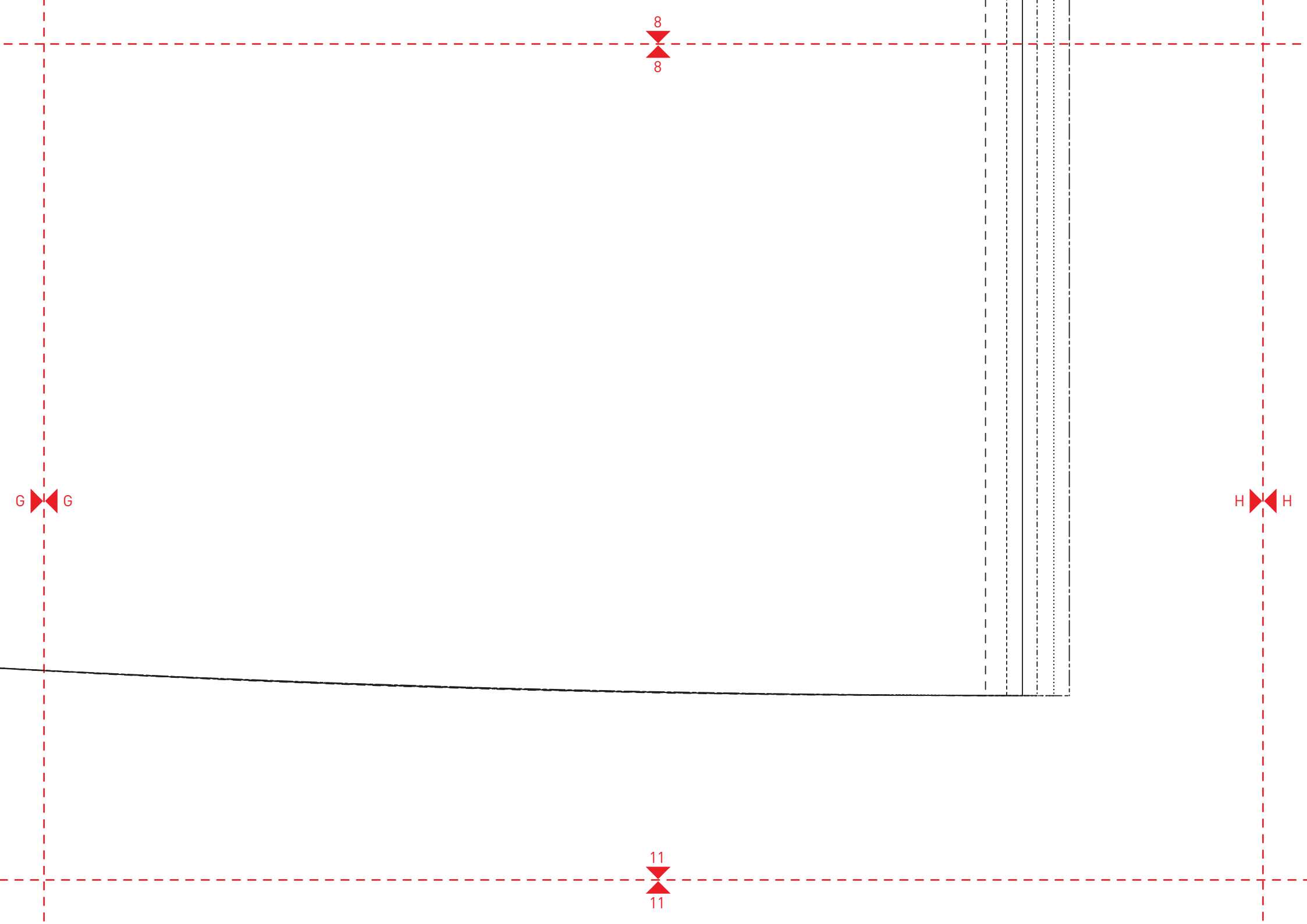


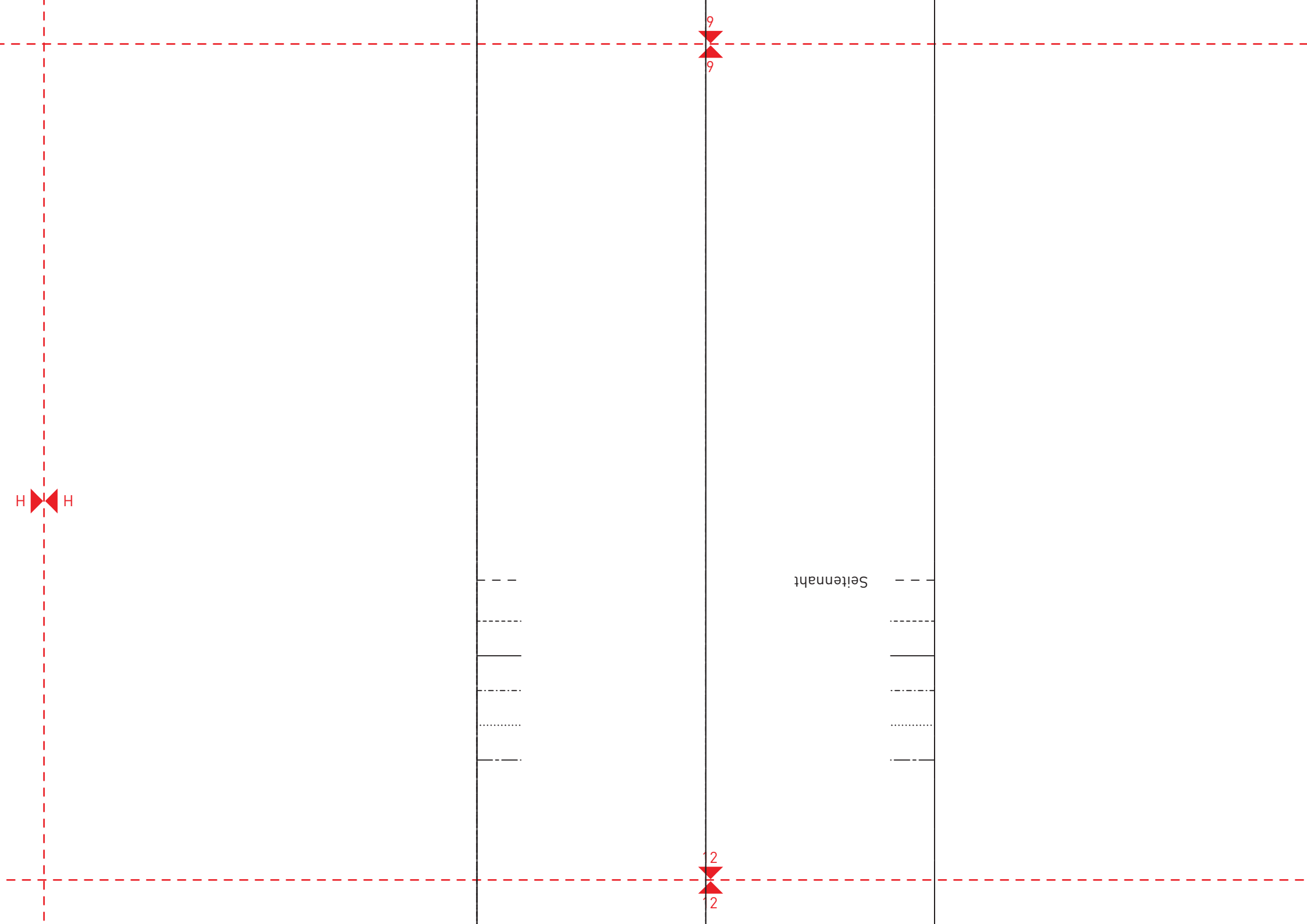
7  
7

44  
42  
40  
38  
36  
34

G G

10  
10



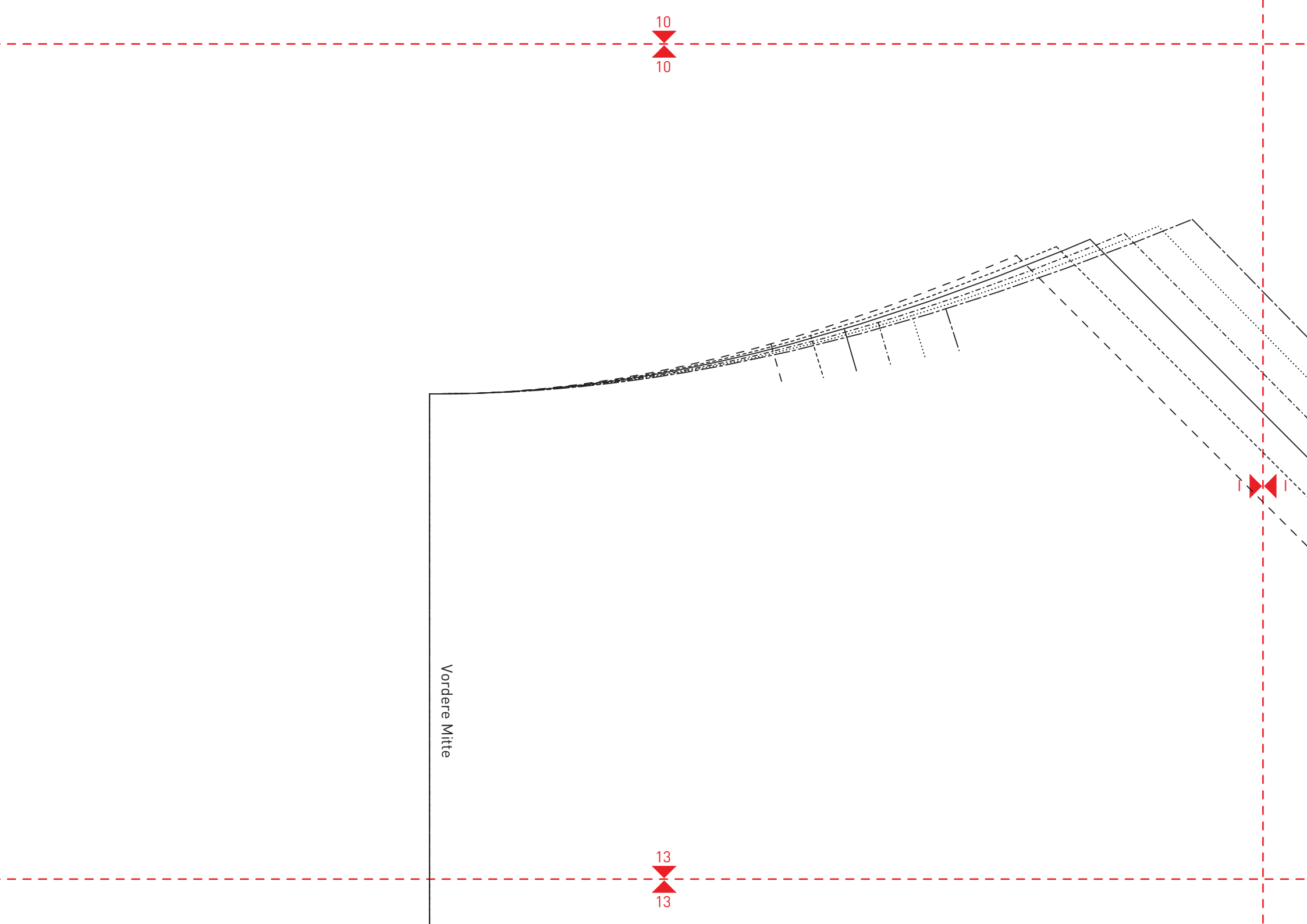


H H

9  
9

12  
12

Seitennah



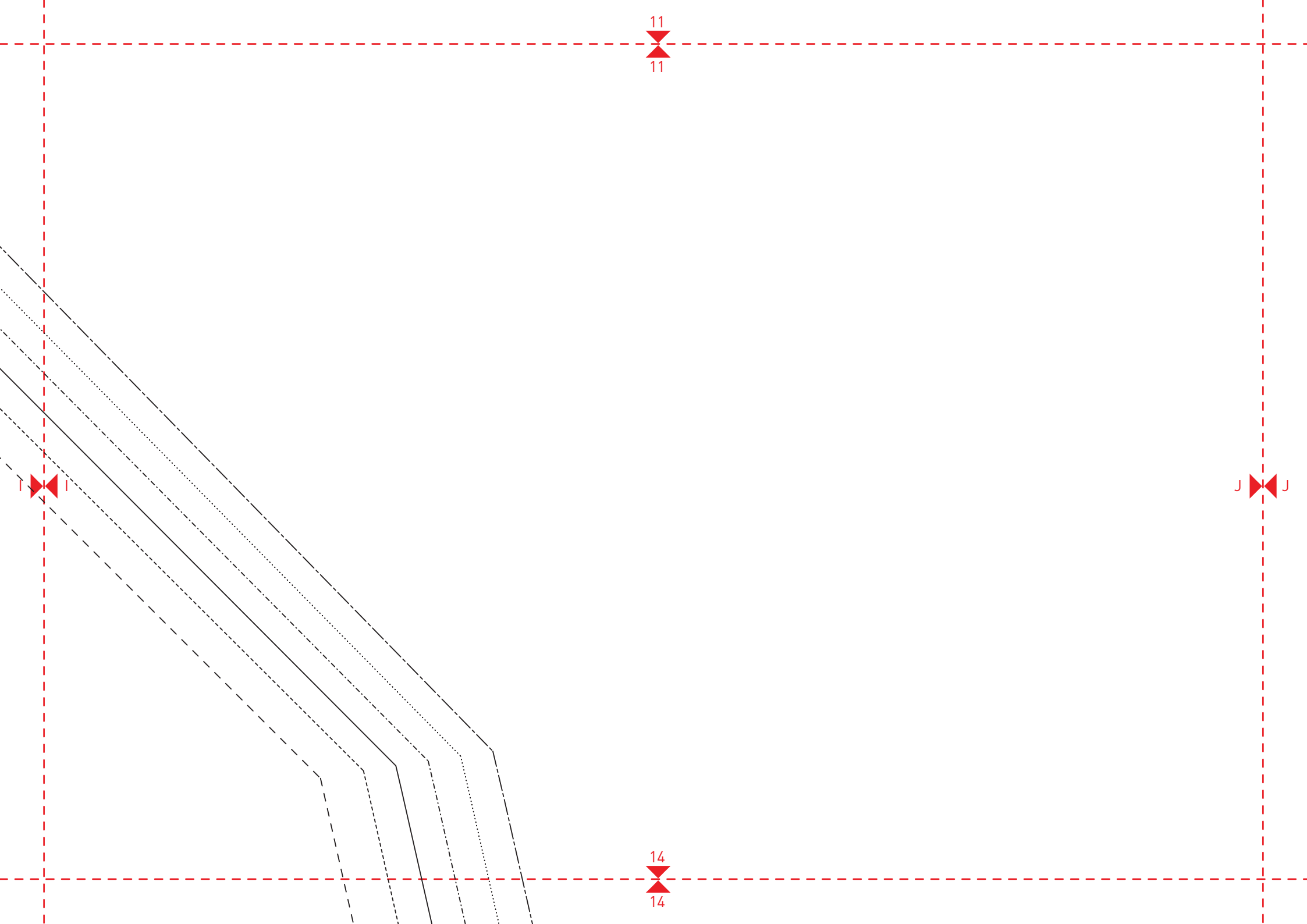
10

10

13

13

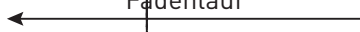
Vordere Mitte



2

2

Fadenlauf



**Hosenrock Mara**  
Bund Teil 1  
1x

Hintere Mitte

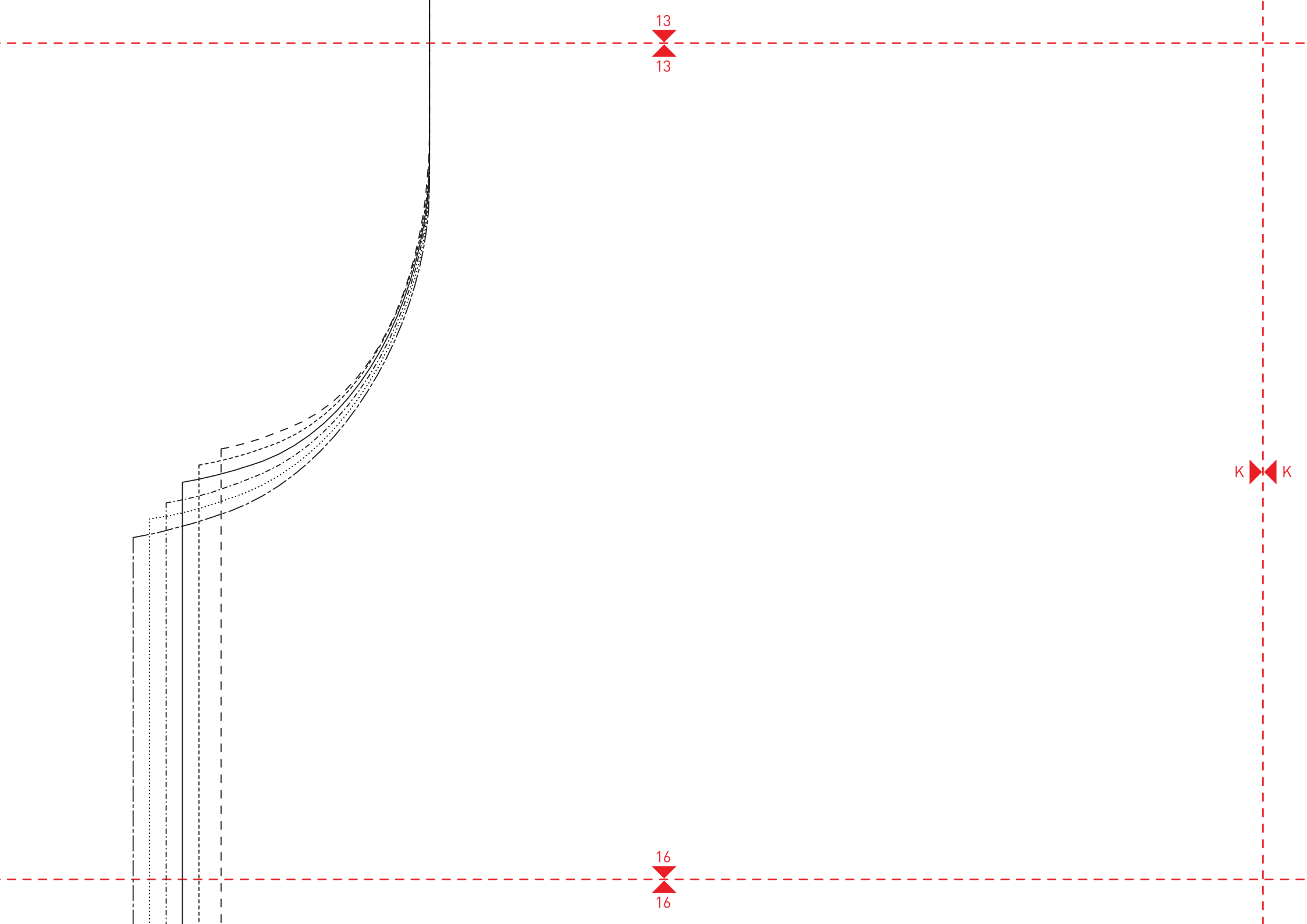
5

5

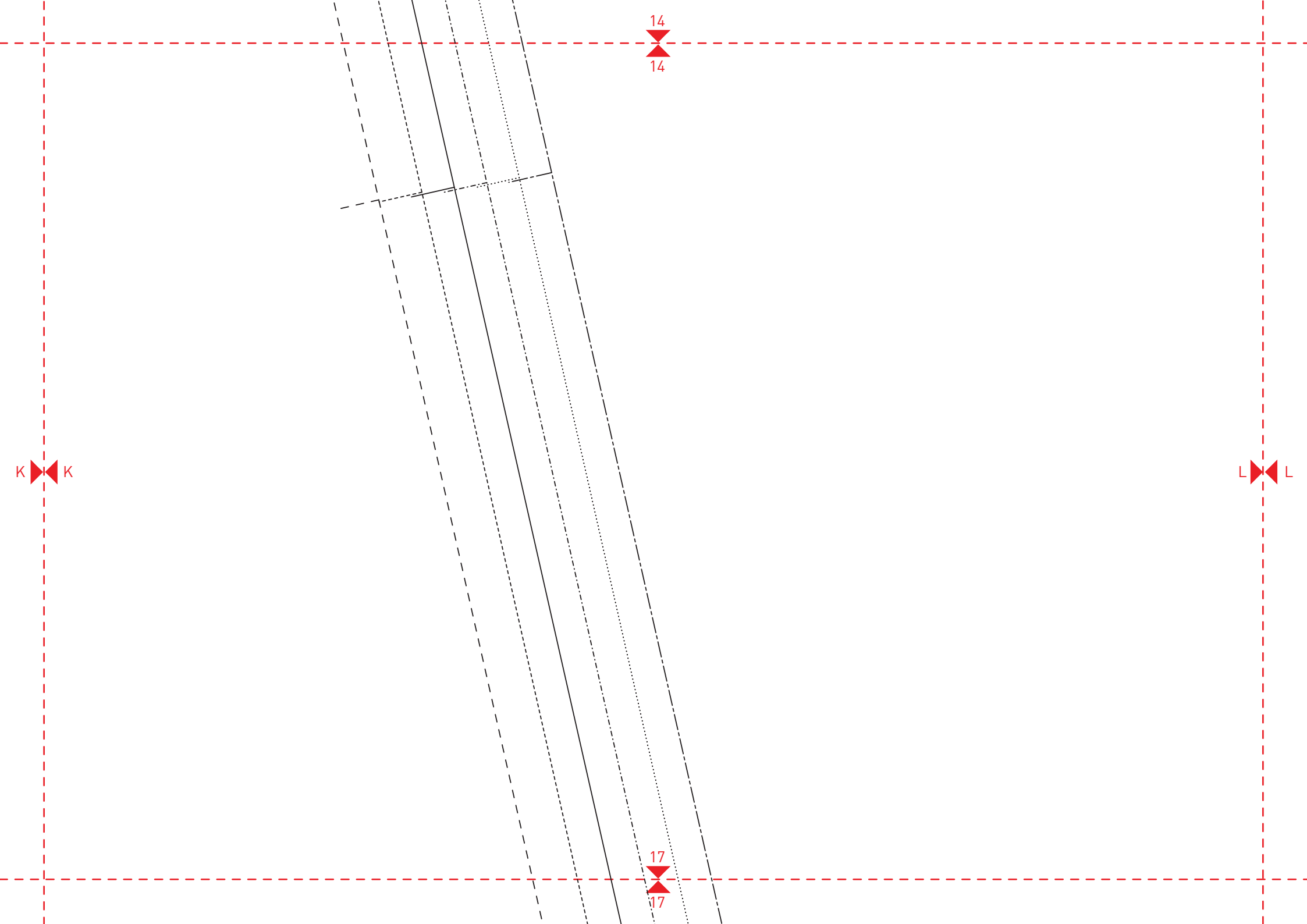
J

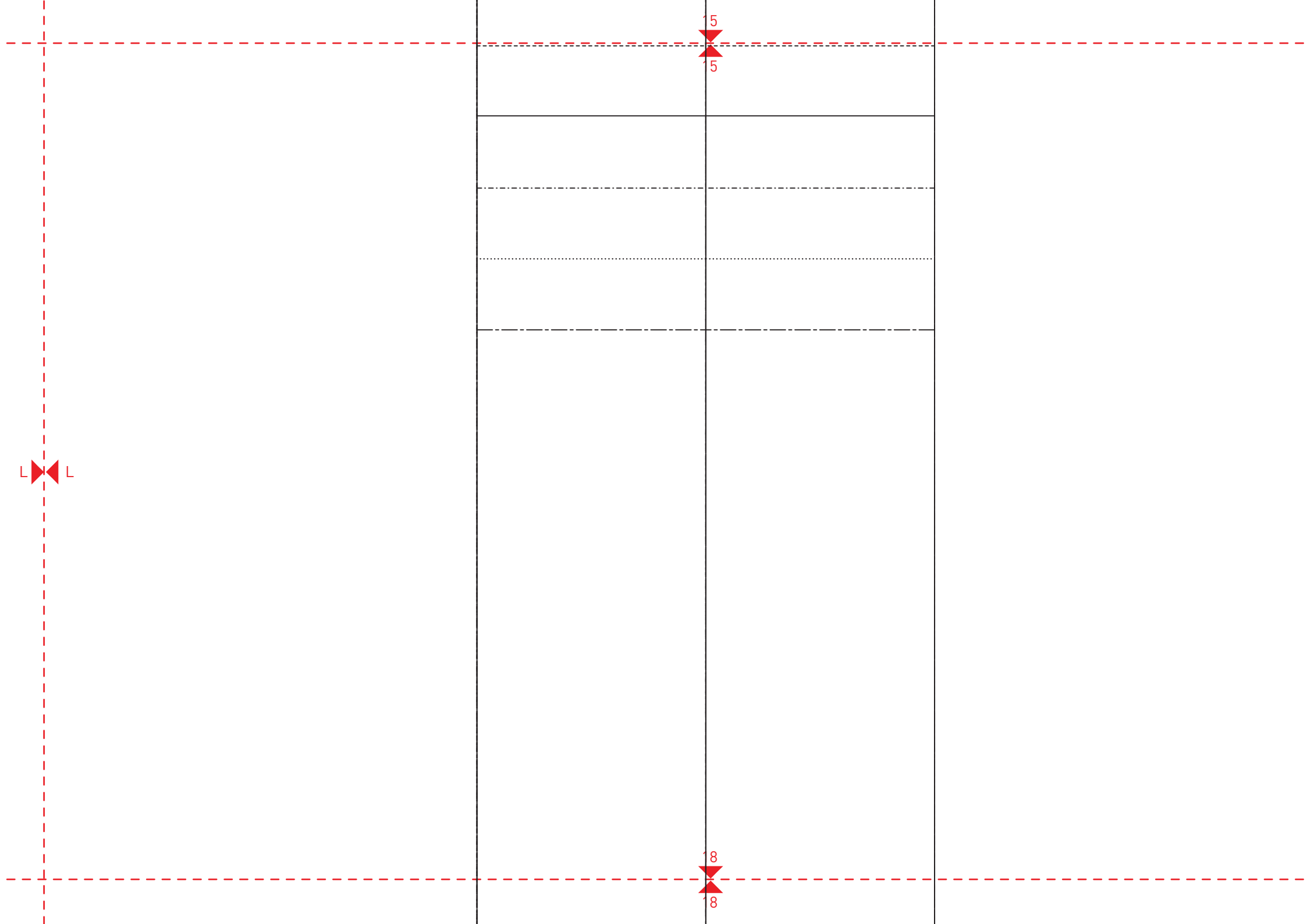


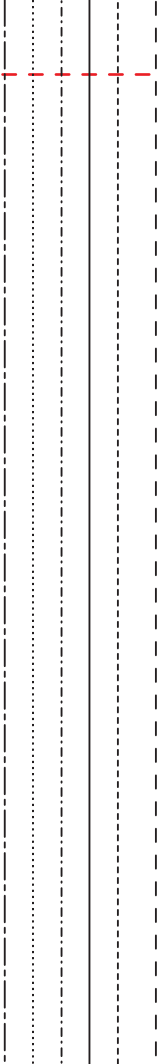
J











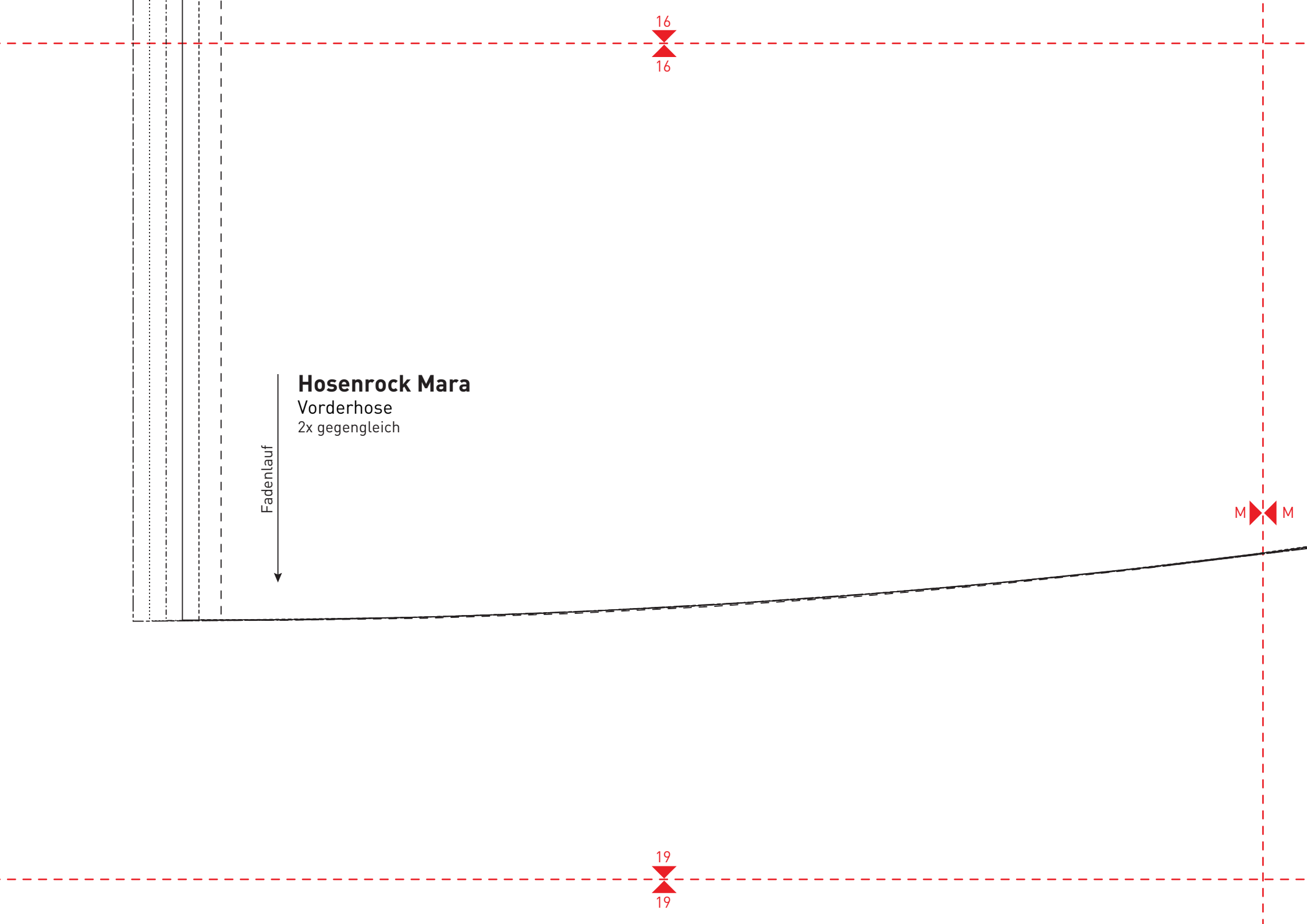
Fadentauf

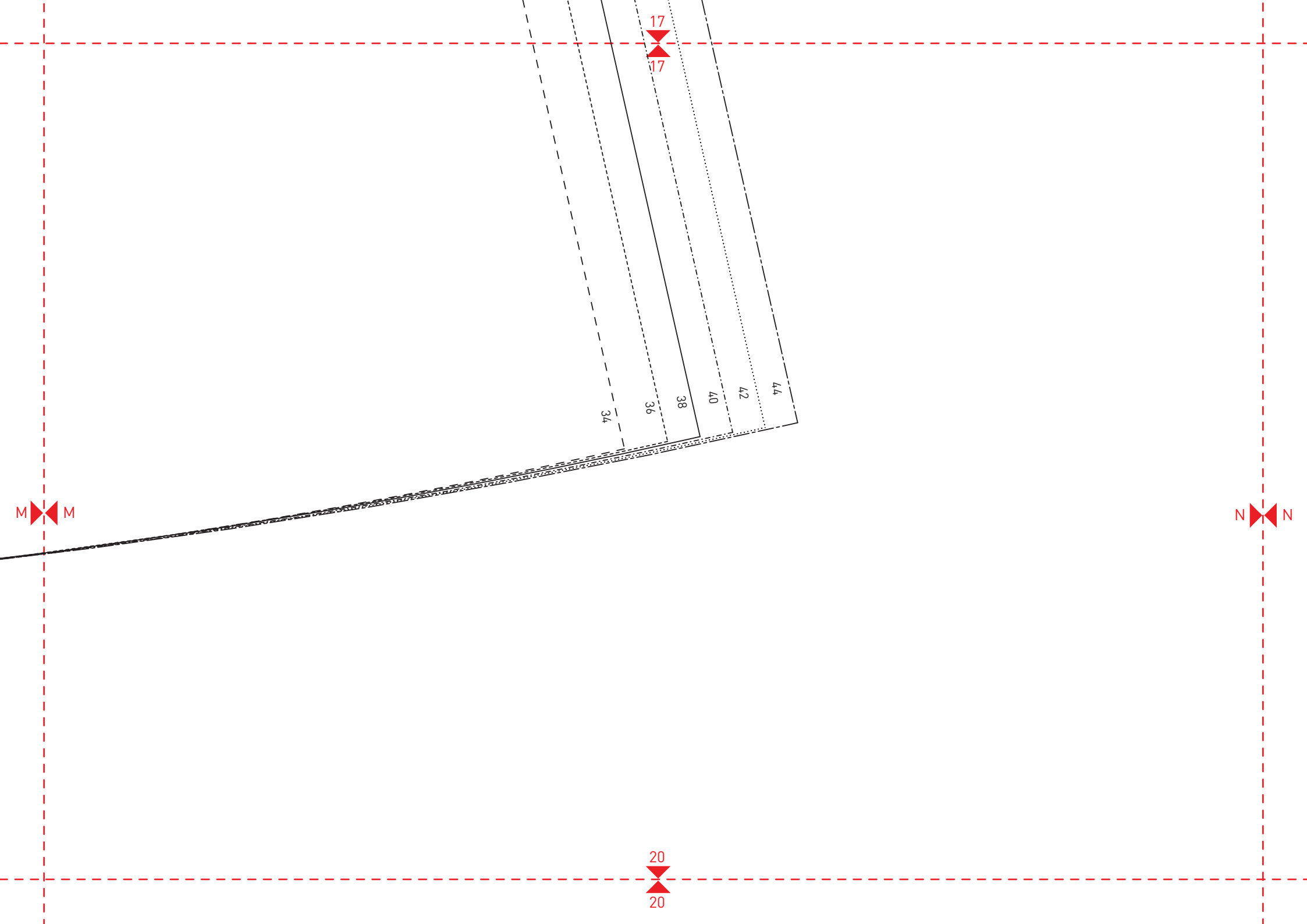
**Hosenrock Mara**  
Vorderhose  
2x gegengleich

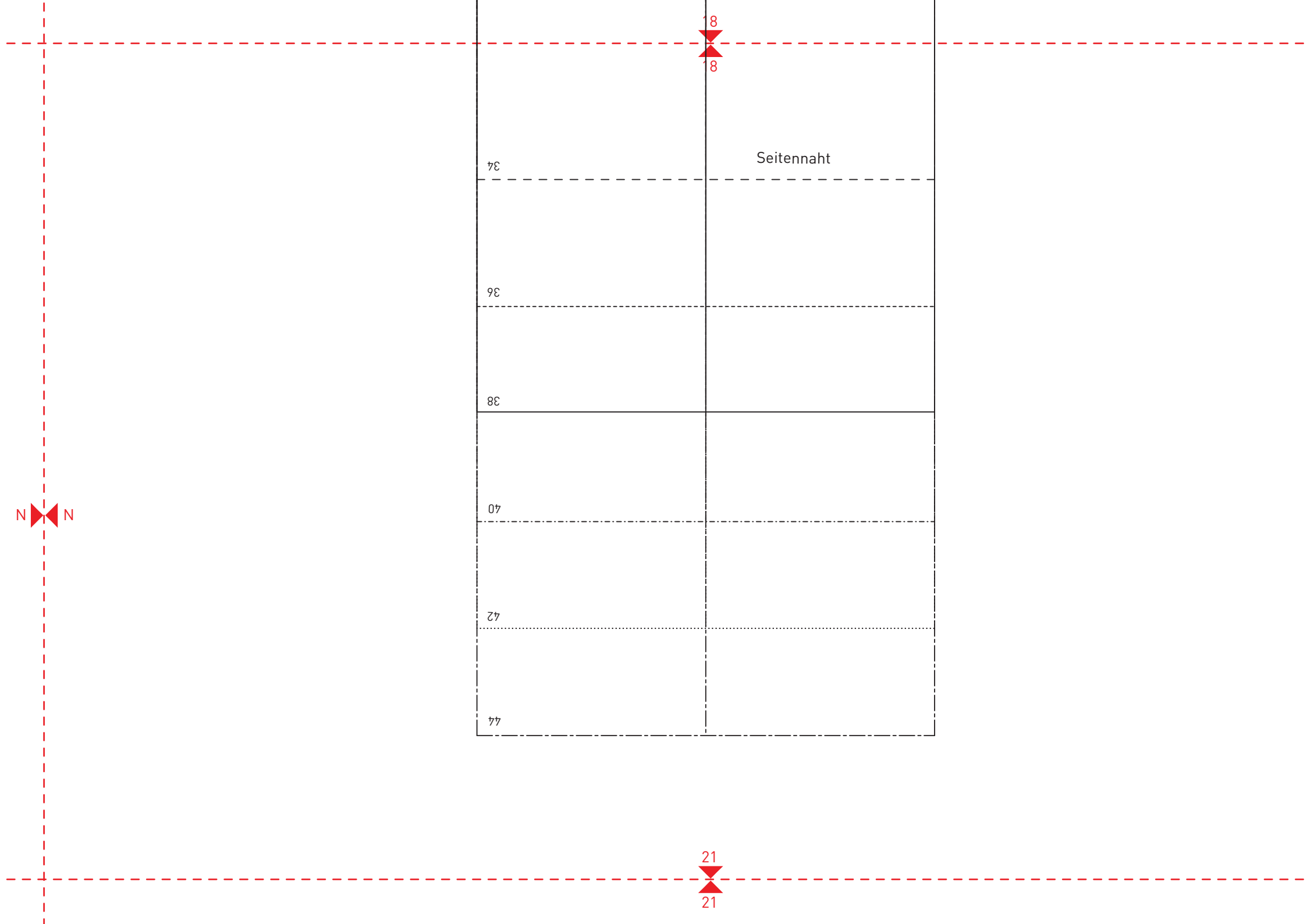
16  
16

M M

19  
19







8  
8

Seitennaht

8

8

8

8

8

8

21  
21

N  
N