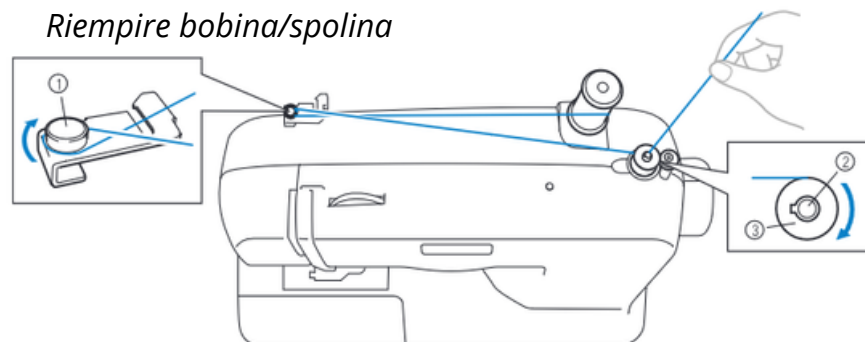


# Macchina da cucire

## Guida per iniziare

### Cosa fare?

1. Preparare la bobina/spolina
2. Mettere ago adatto alla stoffa
3. Infilare la macchina con il filo scelto

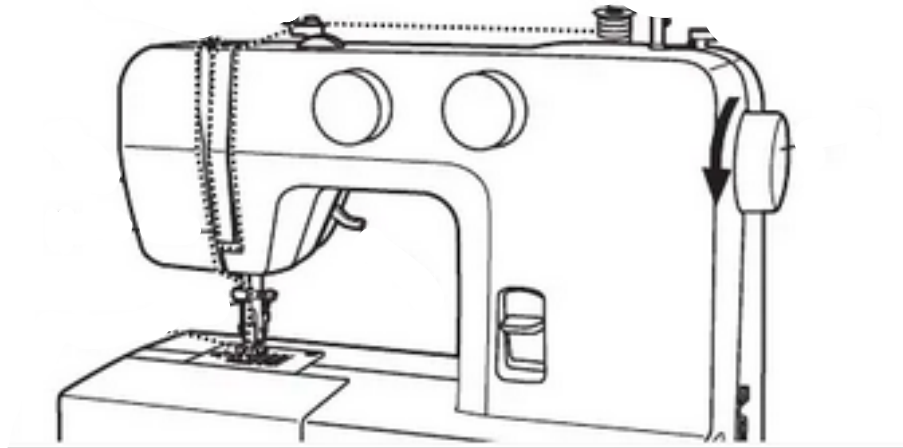


Tipologia Ago	Misura Ago	Stoffa
Universale	70/10	Battista, Chiffon, Organza, cotone leggero
Universale	80/12	Cotone, lino, tessuti peso leggero-medio
Universale	90/14	Tessuti peso medio; cotone, lana, velluto
Universale	16/100	Tessuti pesanti; denim, tappezzeria, cappotti
Microtex	Da 60/8 a 100/16	Seta, microfibra, ecopelle e materiale ricoperti
Jersey-Stretch	Da 65/9 a 90/14	Jersey, lycra, maglina, maglia, ecc

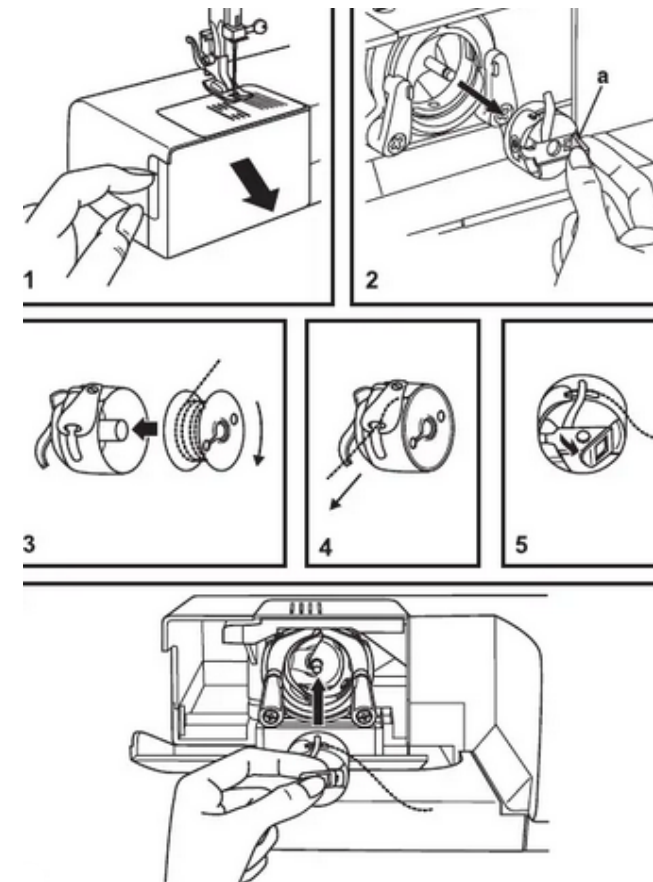
### Parti della macchina

1. Avvolgitore spolina
2. Regolatore tensione
3. Guida filo
4. Punti a disposizione
5. Portarochetto
6. Volantino
7. Leva piedino
8. Connettore presa/pedale





*Spolina con carica dal basso  
Il filo gira in senso orario*



**Per infilare la macchina**

1. Alzare il piedino
2. Infilare il filo seguendo le indicazioni sulla macchina
3. Inserire il filo nella cruna dell'ago da davanti
4. Far uscire il filo della bobina/spolina
5. Mettere entrambi i fili sotto il piedino e verso il dietro
6. Scegliere il punto, provare sulla stoffa e se necessario regolare punto e tensione

**Se ci sono dei problemi?**

1. Controllare l'infilatura
2. Controllare la tensione
3. Guardare il giro della bobina
4. Cambiare l'ago

*Spolina dall'alto: il filo gira in senso antiorario*

